



SZV102 IoT Control Valve

SZV102型物联网控制阀 II



37.

正面- POSITIVE

01 / SZV102-产品描述

Product Description

.38

SZV102型物联网控制阀是根据当前城市燃气管网管控的信息化、智能化的需求而研发的,使用了当前先进的数字处理技术、无线网络通信技术及快速关阀技术,同时引入了动态逻辑和动态数据双层加密技术,在保证数据安全可靠的基础上,实现了城市燃气管网管控的信息化、智能化,将大大改善当前城市燃气管网的监控、管理状况。

SZV102型物联网控制阀为机电一体化的一字型燃气控制阀,具有可靠性高、密封性好、压力损失小、适配类型广等优点,适合于超声波流量计、涡轮流量计、罗茨流量计等主流计量设备配套使用,在完成实时计费/扣费及阀控的同时,使现场仪表与远程监控中心建立上、下行无线通信连接以组成分布式监控系统,可实现现场仪表数据的拾取、远传,及监控中心数据及指令的接收、执行,使城市燃气管网系统更加信息化、智能化。



02/ SZV102-产品特点

Product Features

- ▶ **一字型阀门** 阀门结构为一字型阀门,压力损失小;
- ▶ **大扭矩控制阀** 芯采用大扭矩控制阀芯,工作压力范围宽,密封性好;
- ▶ **多网络制式多可选** 集成无线远传,网络制式GPRS、NB及4G可选;
- ▶ **双向无线通信** 具备与监控管理平台准实时双向无线数据通信能力,方便监控管理;
- ▶ **具备对外供电能力** 与对接仪表进行RS485通信;
- ▶ **本安型设计** 本安型设计,现场试用安全方便;
- ▶ **双层加密技术** 动态逻辑和动态数据双层加密技术,数据安全可靠。

03/ SZV102-技术性能指标

Technical performance index

| 产品型号 | SZV102 型物联网控制阀 | |
|------|---------------------------------------|--------------------------------|
| 阀门结构 | 一字阀 | |
| 阀门口径 | DN25、DN40、DN50、DN80、DN100、DN150、DN200 | |
| 工作温度 | -10℃ ~ +40℃ | |
| 工作压力 | ≤0.4MPa | |
| 防爆等级 | Ex ib IIB T4 Gb | |
| 防护等级 | IP65 | |
| 连接方式 | 1.6MPa标准法兰连接 | |
| 安装方式 | 水平安装或垂直安装 | |
| 显示方式 | 液晶显示 | |
| 供电方式 | 电池供电: | 计量电源: +7.2V锂电池 (2节ER34615电池串联) |
| | | 无线电源: +6V碱电池 (4节5号电池串联) |
| | 外部供电: | +10V ~ +24V DC |

04/ SZV102-技术参数

| 规格型号 | 公称通径 DN (mm) | 工作压力 (MPa) | 开阀时间 (S) | 关阀时间 (S) |
|------------|-----------------|---------------|-------------|-------------|
| SZV102-025 | 25 | ≤ 0.4 | < 15 | < 15 |
| SZV102-040 | 40 | | < 20 | < 20 |
| SZV102-050 | 50 | | < 20 | < 20 |
| SZV102-080 | 80 | | < 24 | < 24 |
| SZV102-100 | 100 | | < 29 | < 29 |
| SZV102-150 | 150 | | < 38 | < 38 |
| SZV102-200 | 200 | | < 49 | < 49 |

.40

思筑智能 / 气体超声波流量计专业制造商

05/ SZV102-功能描述



运营管理

实时无线监测：系统集成无线通信模块，可以与管理平台实现实时双向数据通信；系统可以将计量/计费信息连同系统状态信息、流量计的状态信息等一同打包上传，方便管理平台进行运营管理，提高智能化管理水平。

系统实时扣费：系统根据接收到的计费脉冲实时扣费；专门的计费脉冲接收电路及算法，保证计费的准确性。

远程充值：用户可登陆相关管理平台进行网上充值，网上充值完成后，在下次无线通信建立时，充值金额会自动下发至物联网控制阀，完成充值；用户也可以在完成网上充值后手动启动无线通信，完成即时充值。

预付费或后付费模式可选：燃气公司可根据实际情况，灵活选择/设置用户付费方式，使得管理/运营方式多样化、人性化、个性化。

智能报表自动生成：系统读取并上传数据信息（包括计费信息、系统状态信息及读取的流量计相关信息等）至管理平台，在平台端自动生成报表以供查看，报表可以以一定的文件格式导出，方便后续处理。





智能阀控

SZV102型物联网控制阀具备智能阀控功能,可根据系统的设定,自动完成阀门控制,也可以实现远程指令关阀。具体的,当出现系统掉电、系统故障、余量归零、流量超限、流量计状态异常、网络失联等异常情况时,SZV102型物联网控制阀可根据系统设定进行关阀操作,保证用气的安全性。



流量计参数读取

SZV102型物联网控制阀集成数据采集器功能,可通过RS485接口读取对接计量设备的详细数据信息(包括计量信息和状态信息等);读取流量计数据信息时,可向流量计提供直流电源输出,电源电压+5V、+9V和+12V可设置。

必要时,SZV102型物联网阀可将读取的数据信息打包上传至管理平台,方便燃气公司进行数据分析、运营管理。



报警功能

如上所述,SZV102型物联网阀在完成计费的同时,还可以完成系统自身状态(包括电池电量、网络状态等)及对接计量设备状态的监测,并根据设定,提供诸如欠费(预)报警、系统异常报警及流量计状态异常报警。

完善的报警机制及详细报警信息,配合无线数据通信,使得燃气公司可在管理平台端即时获取管网报警信息,并视情况对报警信息进行及时的决策、响应,提高城市燃气管网管理的可靠性及时效性,将极大的改善客户的用户体验。

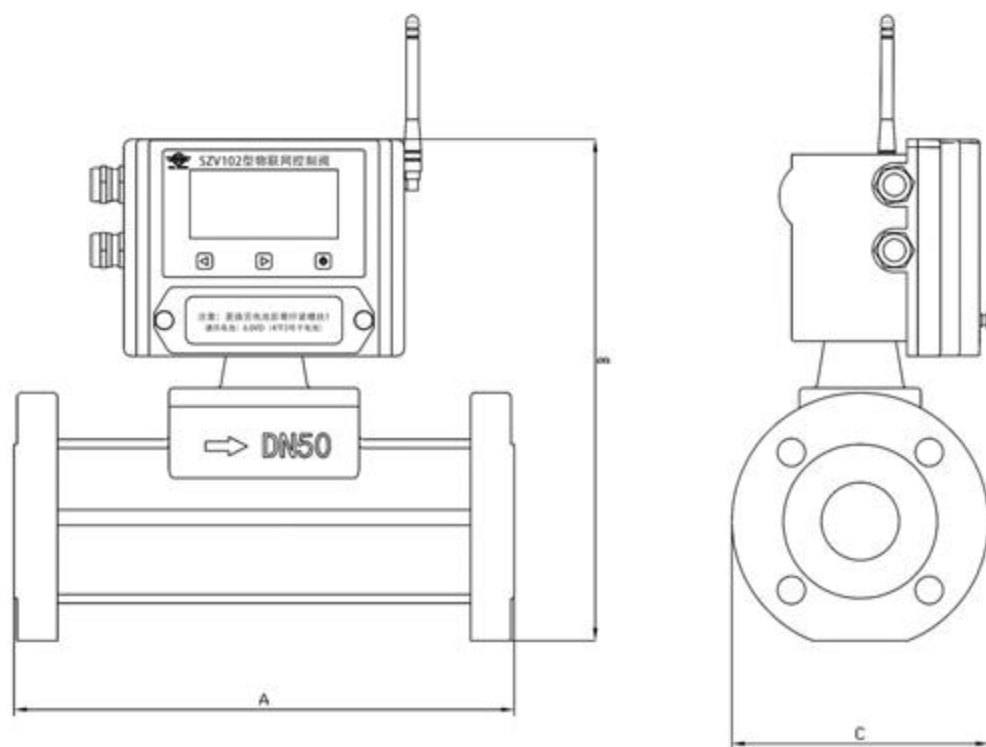


大数据分析

SZV102物联网控制阀可以将详细的现场数据信息及状态信息上传至管理平台,后台系统可以保存用户用气的详细数据信息,为大数据分析提供了基础。如:供销差统计、用户用气习惯掌握、特定行业用气量情况分析等,可以为燃气公司运营决策提供依据。

06/ SZV102-外形尺寸 Dimensions

.42



思筑智能 / 气体超声波流量计专业制造商

| 规格型号 | A (mm) | B (mm) | C (mm) |
|------------|-----------|-----------|-----------|
| SZV102-025 | 222 | 291 | 115 |
| SZV102-040 | 222.5 | 300 | 154 |
| SZV102-050 | 319 | 313 | 165 |
| SZV102-080 | 319 | 328 | 200 |
| SZV102-100 | 354 | 372 | 220 |
| SZV102-150 | 407 | 445 | 285 |
| SZV102-200 | 518 | 514 | 340 |



07/ SZV102-安装说明

Installation Notes

安装要求:

- 1、SZV102型物联网控制阀对进气方向有要求,安装时注意保证气源方向正确。
- 2、SZV102型物联网控制阀安装时,务必保证管网工作压力及试压压力不超过设备工作压力上限。
- 3、安装中,请保证SZV102型物联网阀水平安装或垂直安装。

08/ SZV102-订购选型

Order Selection

用户订购本产品时,应根据管道通径、网络类型等选择合适的规格。
用户在订货时,请按照下列格式详细正确填写。

SZV102型物联网阀选型

| 产品型号:SZV102 | |
|-------------|-------|
| 标识 | 口径 |
| 025 | DN25 |
| 040 | DN40 |
| 050 | DN50 |
| 080 | DN80 |
| 100 | DN100 |
| 150 | DN150 |
| 200 | DN200 |
| 标识 | 工作压力 |
| 04 | 4公斤 |
| 标识 | 网络类型 |
| G | GPRS |
| N | NB |
| H | 4G |
| 标识 | 进气方向 |
| L | 左进气 |
| R | 右进气 |
| 标识 | 接口类型 |
| P | 无源接口 |
| A | 有源接口 |

选型举例：

例如： SZV102-050-04-G-L-P

表示： SZV102型物联网阀，口径为DN50，工作压力4公斤，无线制式为GPRS，左进气，流量计侧脉冲接口为无源输出(OC或OD)。

