



# UFG210 ULTRASONIC GAS FLOWMETER

UFG210型气体超声波流量计 II



21.

正面- POSITIVE

## 01 / UFG210-产品描述

Product Description

.22

UFG210型气体超声波流量计基于超声波时差法原理,内置独立的数字化温度变送器和压力变送器,同时集成了无线远传模块,是一种集流量计量、体积修正及数据远传于一体的速度式气体计量仪表,具有计量精度高、设备可靠性好、压力损失低及量程范围宽等特点,专注于城市天然气工商用户贸易交接领域的流量计量。

该系列产品由于没有任何可移动部件,同时带有自诊断功能,可有助于减少燃气运营商工程及维护的工作量、降低供销差、提升精益化管理水平。同时配备的上位机检测软件可实现对设备全方面的数据采集及诊断分析,还可根据权限对设备进行参数设定,操作简单。



思筑智能 / 气体超声波流量计专业制造商



背面- BACK



侧面- SIDE

## 02/ UFG210-产品特点

Product Features

- ▶ **超声波技术** 采用先进的超声波传感器技术,安全可靠;
- ▶ **计量精度高** 可达1.5%;
- ▶ **量程范围宽** 有效量程比可达1:100;
- ▶ **分界流量低** 分界流量 $Q_t$ 低至0.1 $Q_{max}$ ;
- ▶ **始动流量低** G6规格低至0.1 $m^3/h$ ;
- ▶ **内置控制阀** 压损小于0.375kPa;
- ▶ **一体化** 集成温度、压力检测,一体化温压修正;
- ▶ **锂电池组供电** 计量部分+7.2V锂电池组供电,电池寿命长寿命不小于5年;
- ▶ **无移动部件** 无任何可移动部件,几乎免维修;
- ▶ **无线自检** 集成数据无线远传,具有自诊断及在线监测功能。

## 03/ UFG210-技术参数

Technical Parameters

规格型号	计量范围 ( $m^3/h$ )	始动流量 ( $m^3/h$ )	过载流量 ( $m^3/h$ )	最大压损 (kPa)	工作压力 (kPa)	计量精度 (%)
UFG210-G6	0.10~10	0.01	12	0.16	$\leq 30$	1.5% $Q_t = 0.1Q_{max}$
UFG210-G10	0.16~16	0.016	19.2	0.37		
UFG210-G16	0.25~25	0.025	30	0.30		
UFG210-G25	0.40~40	0.04	48	0.23		

注:最大压损数据测试条件为:常压、介质为干空气、流量计工作于最大流量下。

产品型号	UFG210 型气体超声波流量计
测量原理	超声波时差法
声道数	单声道
测量精度	1.5级, $Q_t=0.1Q_{max}$
量程比	1:100
工作温度	-15°C~+50°C
工作压力	≤30kPa
防爆等级	Ex d IIB T6
防护等级	IP65
测量值	工况流量、工况累积量、标况流量、标况累计量、温度、压力
测量介质	天然气、空气、氮气等多种无腐蚀性气体
输出信号	红色LED灯
显示方式	液晶显示
表接头螺纹	G2"
接头中心距	180mm
供电方式	计量电源: +7.2V锂电池 (2节ER34615电池串联)
	无线电源: +6V碱电池 (4节5号电池串联)



## 05/ UFG210-功能描述

Functional description



### 实时计量

UFG210型气体超声波流量计对气体流量进行实时的检测、计量,保证计量的精度。



### 温度、压力实时补偿

UFG210型气体超声波流量计内部集成了温度、压力传感器,能够对气体当前的温度及压力进行实时检测,同时完成流量、累积量的实时补偿。



### 远程抄表/充值

UFG210型气体超声波流量计内部集成了无线远程功能,无线制式有GPRS、NB或4G可选。

用户可登陆相关平台进行充值,在流量计下一次登陆服务器时,自动完成充值;用户也可以在完成平台充值后,手动启动流量计的无线通信功能,即时完成流量充值。



### 智能阀控

UFG210型气体超声波流量计集成了电机阀,可以根据仪表当前工作情况自动进行阀门的开关阀控制。通常,在电池掉电、仪表故障、余量归零/欠费、流量过载超限等情况下,阀门自动关闭,同时会即时启动异常上报。同时,根据不同的情况,阀控条件可设置。



### 准实时调价

当需要进行价格调整时,供气方可提前在相应平台上设置好调价时间节点及调整后的价格,待流量计下一次与平台建立无线连接后,完成指令接收,并会自动按照指令信息完成相应操作。一般,调价时延最大为24小时。



### 故障信息上报

UFG210型气体超声波流量计集成了无线远传功能,在遇到诸如设备掉电、仪表故障、余量归零/欠费、流量超限过载等异常状况时,仪表在做相应的阀控处理、故障日志记录等操作的同时,即刻启动无线远传进行故障上报,使得平台能够及时接收到报警信息,以便对故障进行及时的处理。



### 准实时在线监控

平台根据流量计上报的数据(包括流量数据、温度、压力、仪表电量、余量及阀门状态等)及报警信息,分析仪表工作状态,对仪表的工作起到实时的掌控。

平台可根据流量计上报的流量数据,自动生成报表以供查看,报表可以以一定的文件格式导出,方便后续处理。



无线网络



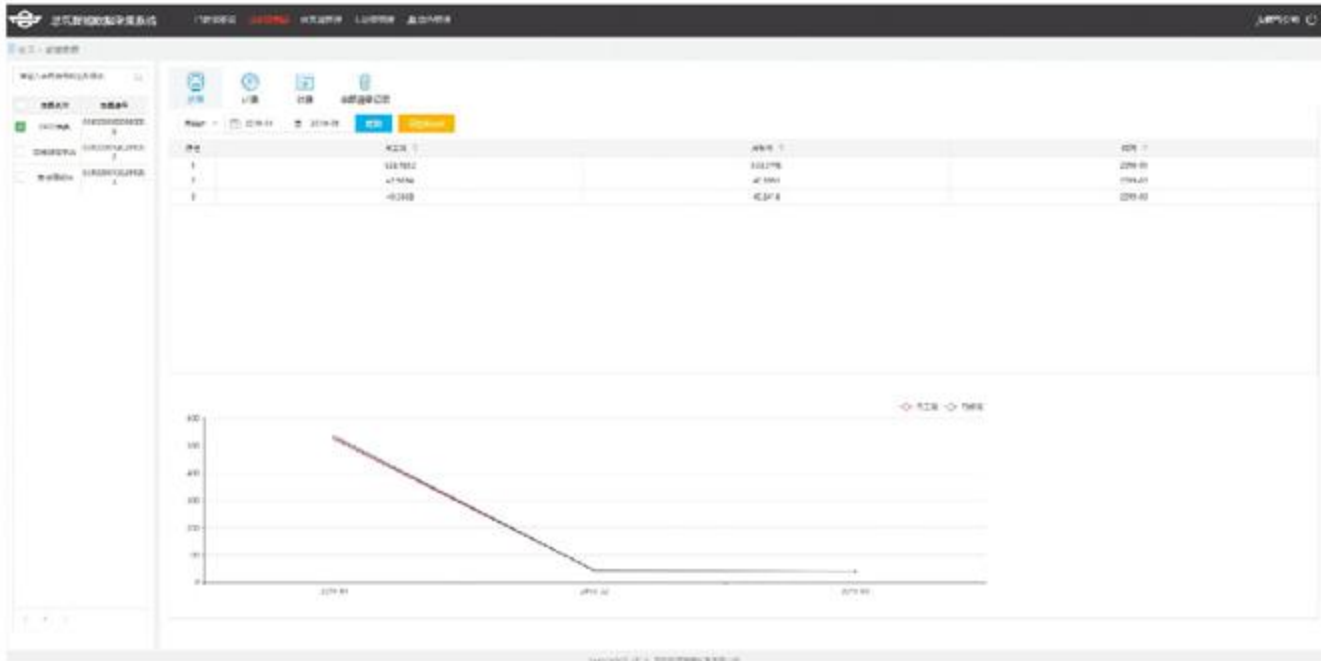
在线监测系统



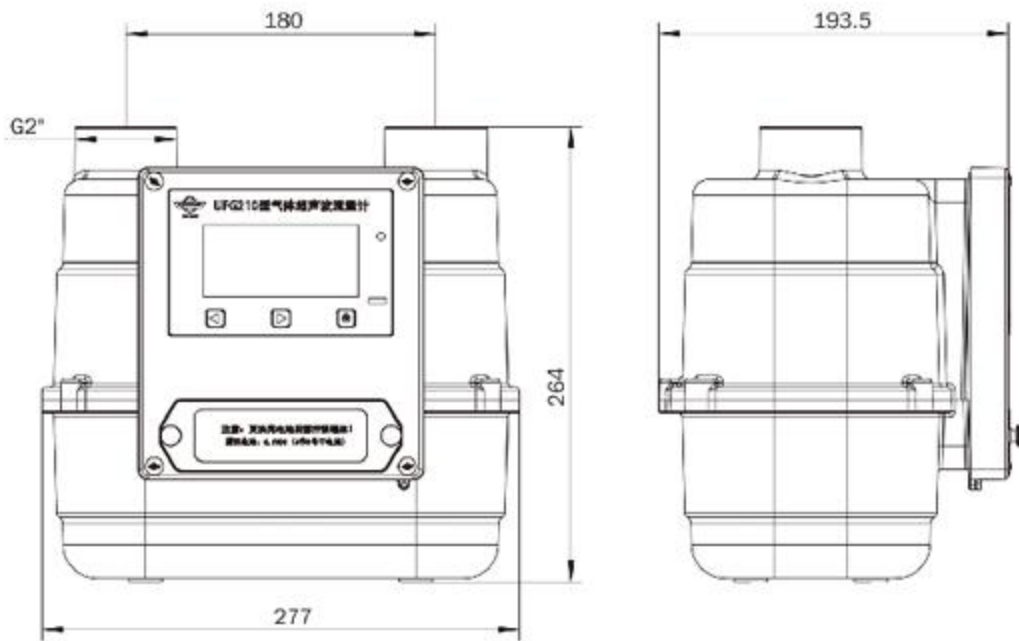
恩筑智能流量监测系统

数据编号: 01000019021002 CCO, 00004011100174007

日期时间	流量(m³)	温度(°C)	压力(kPa)	流量(m³)	温度(°C)	压力(kPa)	流量(m³)	温度(°C)	压力(kPa)	流量(m³)	温度(°C)	压力(kPa)	流量(m³)	温度(°C)	压力(kPa)	流量(m³)	温度(°C)	压力(kPa)	流量(m³)	温度(°C)	压力(kPa)
2018-03-13 09:01:21	0	0	0	246.02	0	0.02	0	0	12	18	0	0	209.22	0.01	7.72	7.06	40.7018	14	0011	001	001
2018-03-13 09:01:28	0	0	0	246.6	0	0.02	0	0	12	18	0	0	209.22	0.01	7.72	7.06	40.7018	15	0011	001	001
2018-03-13 07:01:28	0	0	0	246.59	0	0.01	0	0	12	18	0	0	209.21	0.01	7.72	7.06	40.7018	16	0011	001	001
2018-03-13 06:01:27	0	0	0	246.58	0	0.02	0	0	12	18	0	0	209.27	0.01	7.72	7.06	40.7018	17	0011	001	001
2018-03-13 05:01:26	0	0	0	246.54	0	0.02	0	0	14	18	0	0	209.28	0.01	7.72	7.06	40.7018	18	0011	001	001
2018-03-13 04:01:22	0	0	0	246.52	0	0.02	0	0	18	18	0	0	209.1	0.01	7.72	7.06	40.7018	19	0011	001	001
2018-03-13 03:01:21	0	0	0	246.5	0	0.02	0	0	18	18	0	0	209.32	0.01	7.72	7.06	40.7018	20	0011	001	001
2018-03-13 02:01:21	0	0	0	246.48	0	0.02	0	0	12	18	0	0	209.31	0.01	7.72	7.06	40.7018	21	0011	001	001
2018-03-13 01:01:22	0	0	0	246.48	0	0.02	0	0	12	18	0	0	209.27	0.01	7.72	7.06	40.7018	22	0011	001	001
2018-03-13 00:01:22	0	0	0	246.44	0	0.01	0	0	18	18	0	0	209.41	0.01	7.72	7.06	40.7018	23	0011	001	001
2018-03-14 23:01:26	0	0	0	246.42	0	0.01	0	0	12	18	0	0	209.46	0.01	7.72	7.06	40.7018	24	0011	001	001
2018-03-14 22:01:26	0	0	0	246.39	0	0.01	0	0	12	18	0	0	209.53	0.01	7.72	7.06	40.7018	25	0011	001	001
2018-03-14 21:01:26	0	0	0	246.37	0	0.02	0	0	14	18	0	0	209.63	0.01	7.72	7.06	40.7018	26	0011	001	001
2018-03-14 20:01:26	0	0	0	246.35	0	0.01	0	0	12	18	0	0	209.69	0.01	7.72	7.06	40.7018	27	0011	001	001
2018-03-14 19:01:25	0	0	0	246.33	0	0.01	0	0	12	18	0	0	209.7	0.01	7.72	7.06	40.7018	28	0011	001	001
2018-03-14 18:01:24	0	0	0	246.29	0	0.02	0	0	12	18	0	0	209.73	0.01	7.72	7.06	40.7018	29	0011	001	001
2018-03-14 17:01:24	0	0	0	246.29	0	0.01	0	0	14	18	0	0	209.7	0.01	7.72	7.06	40.7018	30	0011	001	001
2018-03-14 16:01:23	0	0	0	246.27	0	0.02	0	0	12	18	0	0	209.65	0.01	7.72	7.06	40.7018	31	0011	001	001
2018-03-14 15:01:24	0	0	0	246.25	0	0.02	0	0	14	18	0	0	209.63	0.01	7.72	7.06	40.7018	32	0011	001	001
2018-03-14 14:01:23	0	0	0	246.23	0	0.02	0	0	12	18	0	0	209.64	0.01	7.72	7.06	40.7018	33	0011	001	001
2018-03-14 13:01:26	0	0	0	246.21	0	0.02	0	0	12	18	0	0	209.64	0.01	7.72	7.06	40.7018	34	0011	001	001
2018-03-14 12:01:26	0	0	0	246.19	0	0.02	0	0	12	18	0	0	209.56	0.01	7.72	7.06	40.7018	35	0011	001	001
2018-03-14 11:01:25	0	0	0	246.17	0	0.02	0	0	12	18	0	0	209.44	0.01	7.72	7.06	40.7018	36	0011	001	001
2018-03-14 10:01:24	0	0	0	246.15	0	0.02	0	0	12	18	0	0	209.31	0.01	7.72	7.06	40.7018	37	0011	001	001
2018-03-14 09:01:24	0	0	0	246.13	0	0.02	0	0	12	18	0	0	209.22	0.01	7.72	7.06	40.7018	38	0011	001	001
2018-03-14 08:01:24	0	0	0	246.1	0	0.02	0	0	18	18	0	0	209.19	0.01	7.72	7.06	40.7018	39	0011	001	001
2018-03-14 07:01:22	0	0	0	246.08	0	0.02	0	0	12	18	0	0	209.18	0.01	7.72	7.06	40.7018	40	0011	001	001
2018-03-14 06:01:26	0	0	0	246.06	0	0.02	0	0	12	18	0	0	209.21	0.01	7.72	7.06	40.7018	41	0011	001	001
2018-03-14 05:01:26	0	0	0	246.04	0	0.02	0	0	12	18	0	0	209.23	0.01	7.72	7.06	40.7018	42	0011	001	001
2018-03-14 04:01:26	0	0	0	246.02	0	0.02	0	0	12	18	0	0	209.25	0.01	7.72	7.06	40.7018	43	0011	001	001



## 06/ UFG210-外形尺寸 Dimensions



注:UFG210型气体超声波流量计全系列外形尺寸相同,单位mm。

## 07/ UFG210-安装说明

Installation Notes

### 安装要求:

- 1、使用此流量计时应严格执行《城市煤气工程规范》规定的安装调试方法进行通气前的各项工作。严格检查进气压力,管道密封性能等注意事项。检查各连接部位是否漏气,并在使用前排除管道内的杂物,严禁使用明火试漏。
- 2、UFG210型气体超声波流量计默认为左进气,安装时注意保证气源方向正确。
- 3、该流量计使用在工作压力在 $\leq 30\text{kPa}$ 的城市天然气管道燃气的累计计量。
- 4、该流量计为左进气,进出气口螺纹中心距为180mm,进出气口尺寸为G2"。
- 5、在安装前的运输过程中应保持直立状态,不得倒置、侧翻、卧放及强烈冲击和碰撞。
- 6、流量计不得安装在卧室及易燃易爆区域,应保持在通风干燥地方,远离明火至少2米以上,避免阳光直射。

.28

## 08/ UFG210-订购选型

Order Selection

用户订购本产品时,应根据管道流量范围、网络类型等选择合适的规格。

用户在订货时,请按照下列格式详细正确填写。

**注:** 设备天线默认内置,若需要天线外置,可在网络标识后增加“(E)”字样;

对于无压力变送器的设备,压力值由用户指定(出厂完成设定)。

### 选型举例:

例如: UFG210-06-01-G(E)

表示: UFG210型超声波流量计,口径为G6,工作压力不大于10kPa(表压),无线制式为GPRS(要求天线外置)。

### UFG210系列气体超声波流量计选型

