



# UFG620 ULTRASONIC GAS FLOWMETER

UFG620型气体超声波流量计 II



09.

正面- POSITIVE

## 01 / UFG620-产品描述

Product Description

.10

UFG620型气体超声波流量计基于超声波时差法原理,内置独立的数字化温度变送器和压力变送器,同时集成了无线远传模块,是一种集流量计量、体积修正及数据远传于一体的速度式气体计量仪表,具有计量精度高、设备可靠性好、压力损失低及量程范围宽等特点,能满足城市天然气计量行业高精度计量的要求,可广泛应用于城市燃气、化工、电力、冶金等行业贸易交接领域的气体流量计量。

该系列产品由于没有任何可移动部件,同时带有自诊断功能,可有助于减少燃气运营商工程及维护的工作量、降低供销差、提升精益化管理水平。同时配备的上位机检测软件可实现对设备全方面的数据采集及诊断分析,还可根据权限对设备进行参数设定,操作简单。



思筑智能 / 气体超声波流量计专业制造商



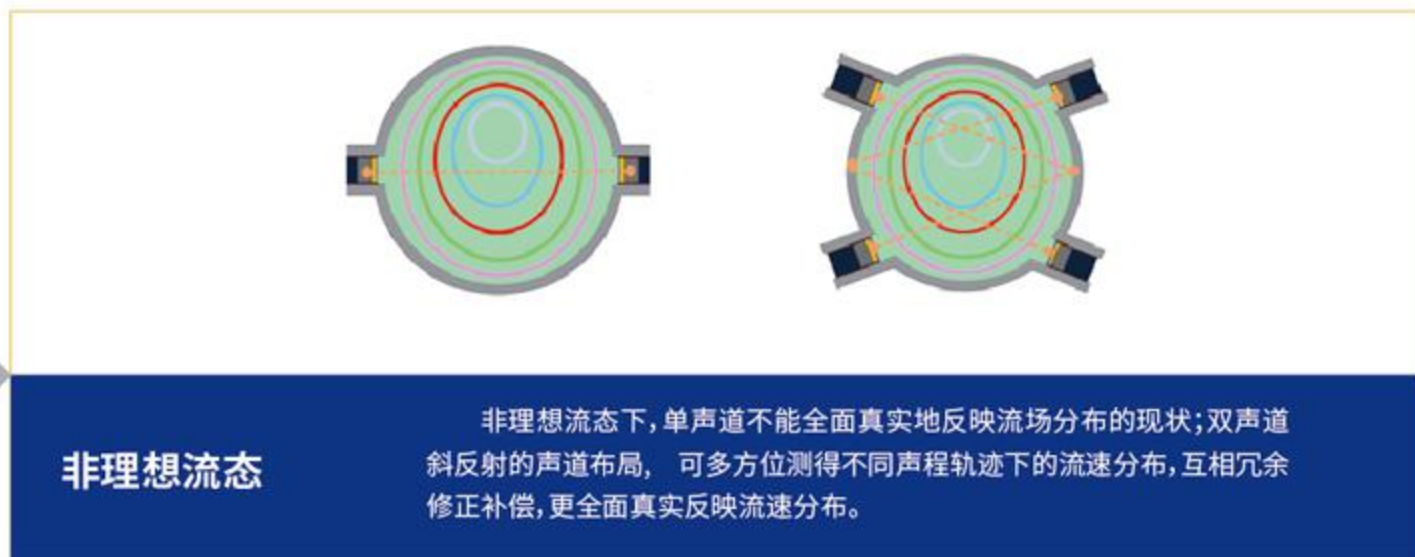
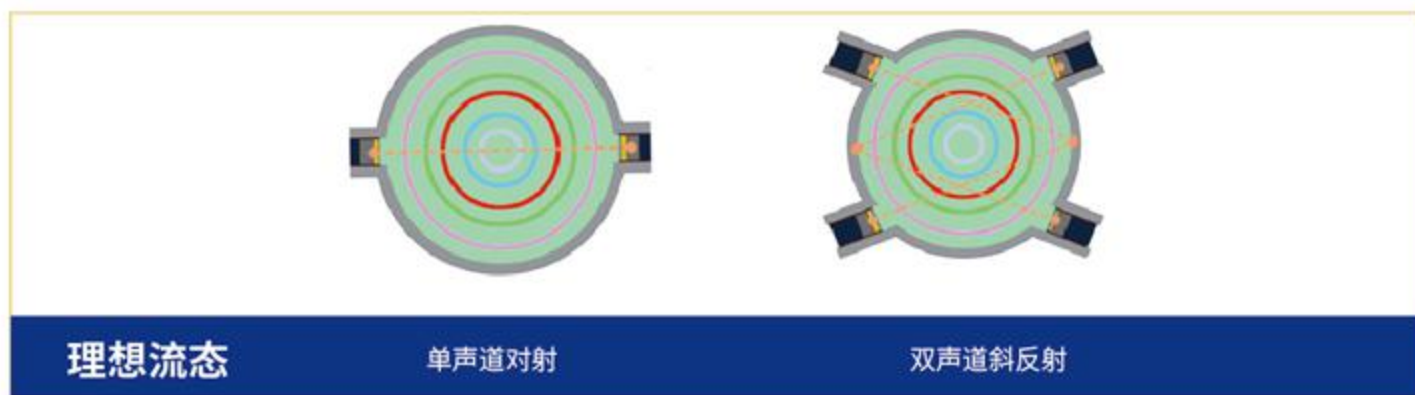
背面- BACK



侧面- SIDE

## 02/ UFG620-产品特点 Product Features

- ▶ **多声道** 特有的多声道(两声道或三声道)斜反射声道设计,有效应对涡流及不对称流;
- ▶ **变送器内置** 数字温度、压力变送器内置,防止意外损坏;
- ▶ **精度高** 计量精度高,可达1%;
- ▶ **自由旋转** 表头350度自由旋转;
- ▶ **范围宽** 量程范围宽,有效量程比最高可达1:160;
- ▶ **锂电池组** 可选锂电池组供电或外电源供电;
- ▶ **分界流量低** 分界流量 $Q_t$ 可低至 $10Q_{min}$ ;
- ▶ **无线功能** 集成数据无线远传,具有自诊断及在线监测功能;
- ▶ **始动流量低** DN50可低至 $0.2\text{ m}^3/\text{h}$ ;
- ▶ **压损小** DN50压损最大低至 $0.40\text{ kPa}$ ;
- ▶ **安装简单** 内置整流器,安装简单。
- ▶ **一体化** 集成温度、压力检测,一体化温压修正;



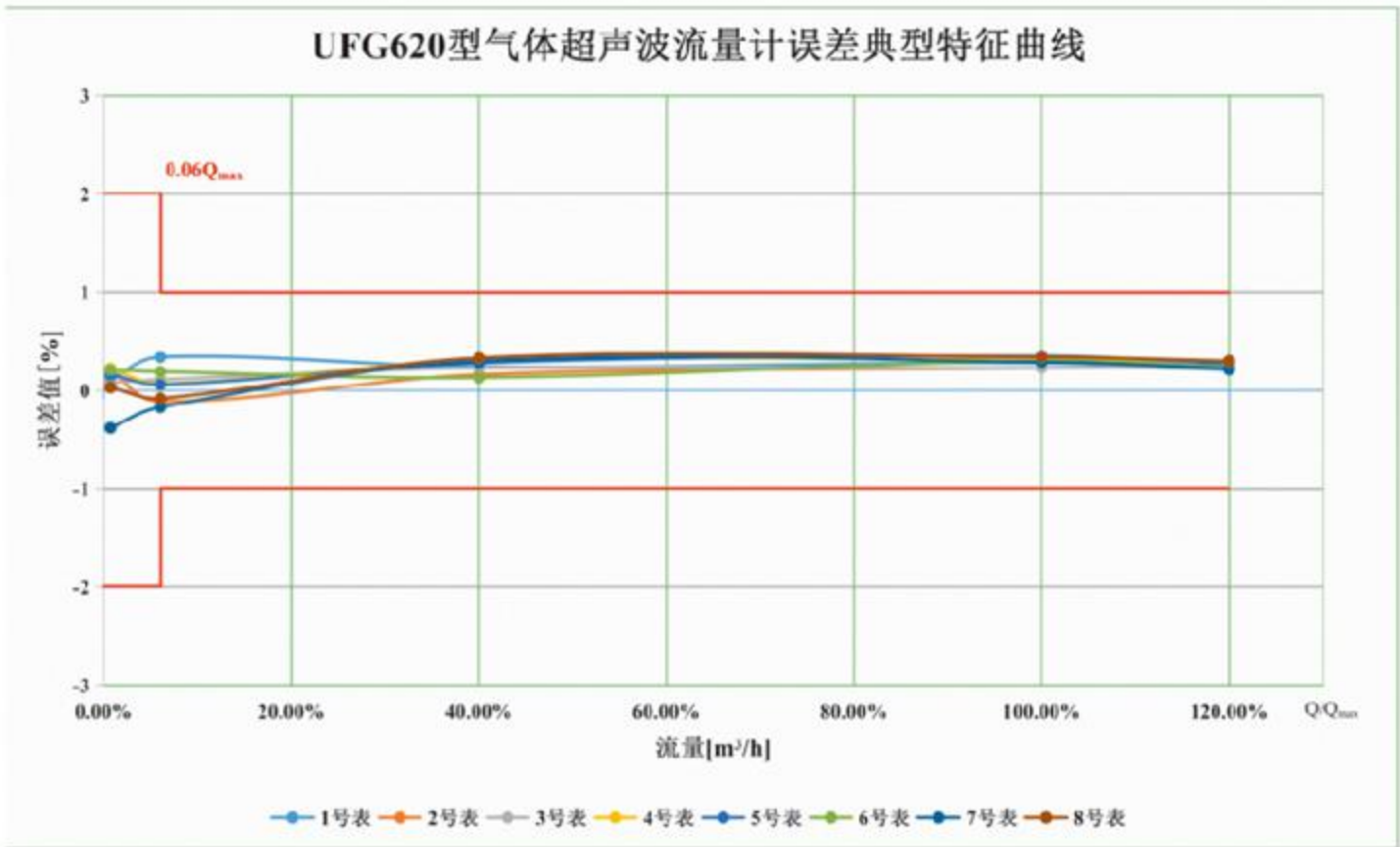
### 非理想流态

非理想流态下,单声道不能全面真实地反映流场分布的现状;双声道斜反射的声道布局,可多方位测得不同声程轨迹下的流速分布,互相冗余修正补偿,更全面真实反映流速分布。

## UFG620系列气体超声波流量计技术性能指标

性能项目	性能指标及适用范围
产品型号	UFG620型
测量原理	超声波时差法
声道数	双声道 (DN25/32/40/50/80/100) 、三声道 (DN150/200)
测量精度	1%, $Q_t=10Q_{min}$
介质温度	-25°C~+60°C
环境温度	-30°C~+60°C
耐压等级	PN16
防爆等级	隔爆型: Ex d IIB T6 Gb 本安型: Ex ib IIB T4 Gb
防护等级	IP65
测量值	工况流量、工况累积量、标况流量、标况累积量、温度、压力
测量介质	天然气、空气、氮气等无腐蚀性气体
输出信号	标定脉冲: 0~3.2kHz (OC输出, 常开, 外供电有效) 低频脉冲: 0.1m <sup>3</sup> /p、1m <sup>3</sup> /p、10m <sup>3</sup> /p可设置 (OC输出, 常开, 常有效) 模拟量: 1路4~20mA (两线制, 选配) 低电/欠压报警: OC输出, 常开, 常有效
通讯接口	RS485、蓝牙和无线通信 (GPRS、NB 或 4G)
显示方式	液晶显示
安装方式	法兰连接 (GB/T 9113 标准)
壳体材质	铸铝
供电方式	外接电源: +10V~+24VDC, 或内部电源: +7.2VDC锂电池 (计量电池和通讯电池)

计量技术参数							
型号	公称通径 (mm)	流量范围 (m <sup>3</sup> /h)	分界流量 (m <sup>3</sup> /h)	始动流量 (m <sup>3</sup> /h)	量程比	工作压力 (MPa)	计量精度 (%)
DN25	25	~40	5.0	0.1	1: 80	≤1.6	1% Q <sub>t</sub> =10Q <sub>min</sub>
DN32	32	0.5~65	5.0	0.1	1: 130		
DN40	40	1.0~100	10	0.2	1: 100		
DN50	50	1.0~160	10	0.2	1: 160		
DN80	80	2.5~400	25	0.5	1: 160		
DN100	100	4.0~650	40	0.8	1: 160		
DN150	150	16~1600	160	3.2	1: 100		
DN200	200	25~2500	250	5.0	1: 100		
压力变送器技术参数							
变送器类型	数字、绝压						
测量范围	0~0.5MPa (SZ-P-05) 0~1.0MPa (SZ-P-10) 0~1.6MPa (SZ-P-16)						
测量误差	≤±2.5%FS						
温度变送器技术参数							
传感器类型	PT100						
测量范围	-25°C~+60°C						
测量误差	≤±0.5°C						
RS485通信接口参数							
通信协议	标准MODBUS/RTU						
通信速率	1200bps~115200bps 可设置						
从机地址	0~255						



UFG620型气体超声波流量计误差典型特征曲线

## 04/ UFG620-手机APP功能 Mobile APP function



- **蓝牙连接**

智能手机APP通过蓝牙连接流量计

- **APP查询**

APP读取历史数据及事件查询

- **参数设置**

APP功能实现抄表及相关参数设置

# 05/ UFG620-在线监测系统功能

Online monitoring system function



无线网络GPRS



在线监测系统



出机智能数据采集系统-UFG

设备名称: 4011000000000000

数据列表

日期时间	设备ID	工作状态	流量数据	流量单位	流量精度	流量范围	流量报警	流量趋势	流量报警	流量报警			流量报警			流量		流量							
										1	2	3	1	2	3	1	2	1	2						
18-05-15 09:00:00	000000011862010007	22752724	49402394	1000.0000	0	0	10.1	10.140	7.11	2	2	1	0	0	12	12	10	0	0	4208004	4208002	0	0.0170	0.0200	0
18-05-14 23:00:00	000000011862010007	22752724	41420399	1000.0000	0	0	10.0	10.142	7.11	2	2	1	0	0	12	12	10	0	0	4208004	4208002	0	0.0120	0.0100	0
18-05-14 23:00:00	000000011862010007	22752729	49402399	1000.0000	0	0	10.1	10.142	7.11	2	2	1	0	0	12	12	10	0	0	4212000	4212002	0	0.0200	0.0100	0
18-05-14 23:00:00	000000011862010007	22752730	49402399	1000.0000	0	0	10.0	10.139	7.11	2	2	1	0	0	12	12	10	0	0	4218000	4218002	0	0.0100	0.0100	0
18-05-14 23:00:00	000000011862010007	22752734	49402379	1000.0000	0	0	10.0	10.140	7.11	2	2	1	0	0	12	12	10	0	0	4227001	4227002	0	0.0140	0.0100	0
18-05-14 19:00:00	000000011862010007	22727000	41360398	1000.0000	0	0	10.1	10.140	7.11	2	2	1	0	0	12	12	10	0	0	4229002	4229004	0	0.0140	0.0140	0
18-05-14 19:00:00	000000011862010007	22848200	41310393	1000.0000	10.0000	20.700	10.4	10.030	7.11	2	2	1	0	0	12	12	10	0	0	4230004	4230002	0	0.0100	0.0100	0
18-05-14 17:00:00	000000011862010007	22874200	41280394	1000.0000	27.0000	30.200	10.2	10.170	7.11	2	2	1	0	0	12	12	10	0	0	4234000	4234002	0	0.0100	0.0100	0
18-05-14 16:00:00	000000011862010007	22848201	41280398	1000.0000	28.5000	31.700	10.1	10.000	7.11	2	2	1	0	0	12	12	10	0	0	4231000	4231002	0	0.0100	0.0100	0
18-05-14 15:00:00	000000011862010007	22817400	41180393	1000.0000	20.300	22.700	10.0	10.070	7.11	2	2	1	0	0	12	12	10	0	0	4231000	4231002	0	0.0100	0.0100	0
18-05-14 14:00:00	000000011862010007	22827400	41130394	1000.0000	20.0000	22.000	10.0	10.000	7.11	2	2	1	0	0	12	12	10	0	0	4234000	4234002	0	0.0100	0.0100	0
18-05-14 13:00:00	000000011862010007	22848200	41080394	1000.0000	20.0000	22.000	10.0	10.000	7.11	2	2	1	0	0	12	12	10	0	0	4239000	4239002	0	0.0100	0.0100	0
18-05-14 12:00:00	000000011862010007	22817400	41050393	1000.0000	20.0000	22.000	10.0	10.000	7.11	2	2	1	0	0	12	12	10	0	0	4239000	4239002	0	0.0100	0.0100	0
18-05-14 11:00:00	000000011862010007	22817400	40970393	1000.0000	10.0000	10.000	10.0	10.000	7.11	2	2	1	0	0	12	12	10	0	0	4239000	4239002	0	0.0100	0.0100	0
18-05-14 09:00:00	000000011862010007	22421200	40820393	1000.0000	10.0000	10.000	10.0	10.000	7.11	2	2	1	0	0	12	12	10	0	0	4239000	4239002	0	0.0100	0.0100	0
18-05-14 08:00:00	000000011862010007	22401400	40861329	1000.0000	10.0000	10.000	10.0	10.000	7.11	2	2	1	0	0	12	12	10	0	0	4239000	4239002	0	0.0100	0.0100	0

● 无线网络监测

数据可通过无线网络远传到在线监测系统

● 远程抄表

实现远程抄表功能

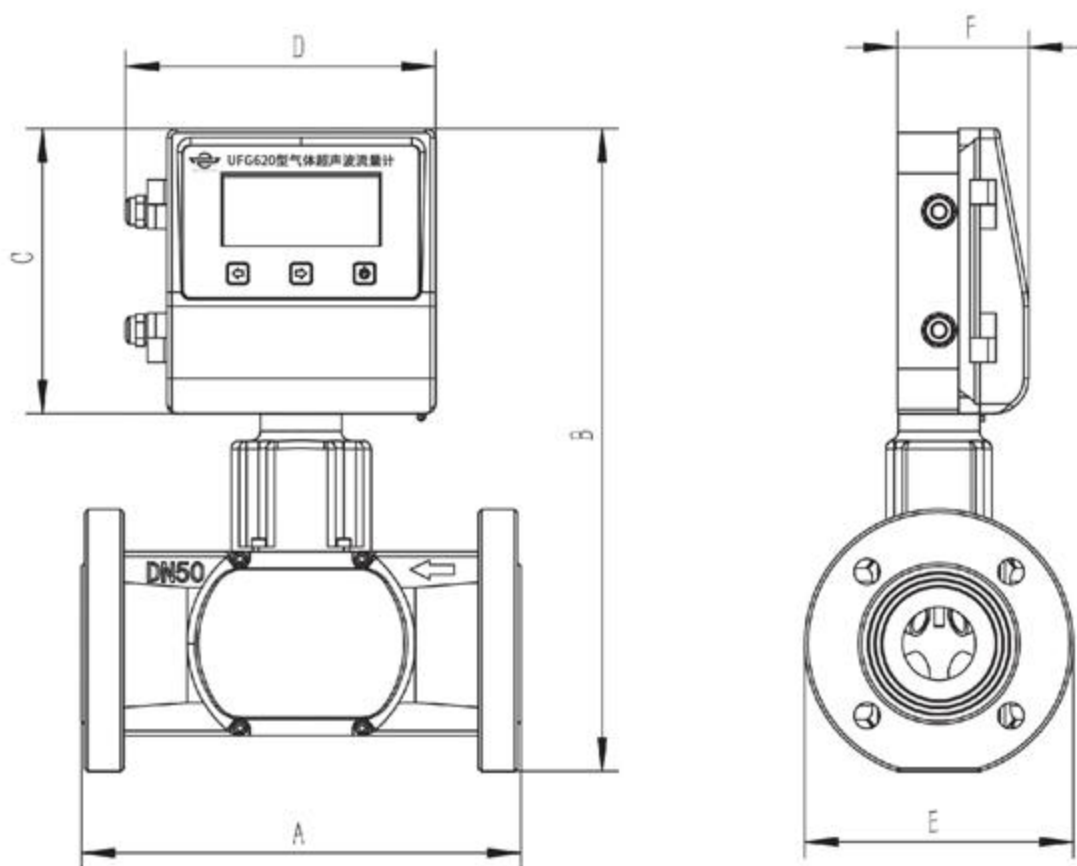
● 故障报警

系统可监测流量计工作状态,故障报警以及趋势预判等



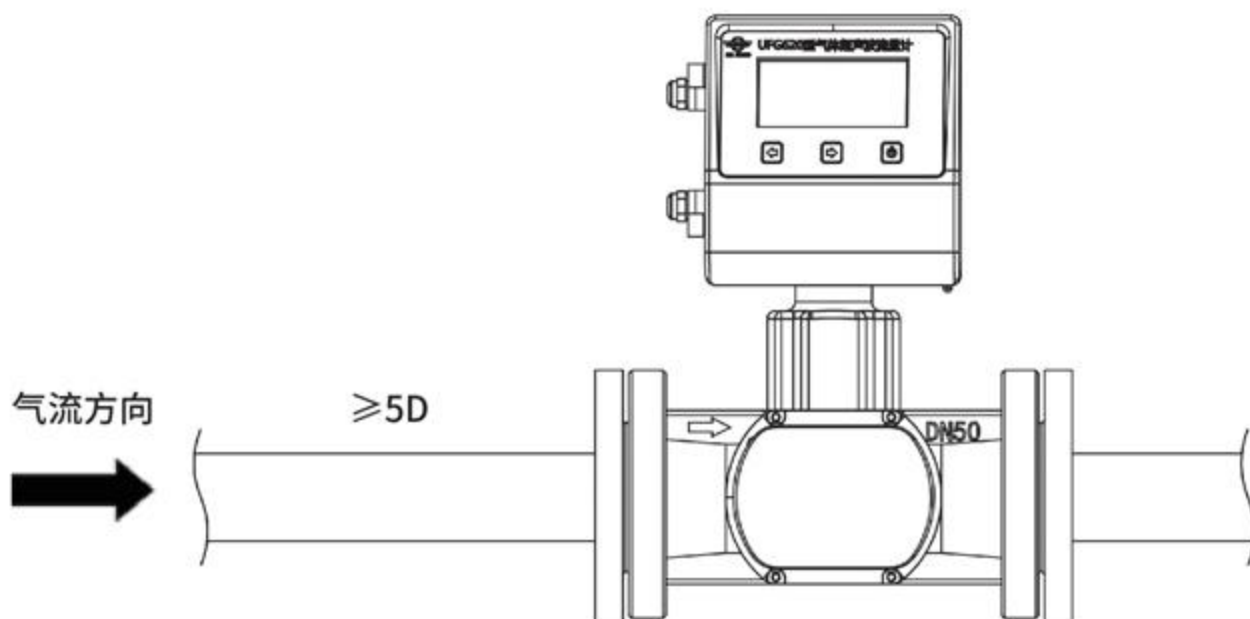
## 06/ UFG620-外形尺寸 Dimensions

UFG620型气体超声波流量计外形尺寸如下图。流量计采用法兰连接，法兰尺寸执行GB/T 9113 标准。



规格型号	公称通径 DN (mm)	A (mm)	B (mm)	C (mm)	D (mm)	E (mm)	F (mm)
UFG620-025	25	200	370	175	190	115	80
UFG620-032	32	200	375	175	190	140	80
UFG620-040	40	200	380	175	190	150	80
UFG620-050	50	270	380	175	190	165	80
UFG620-080	80	320	413	175	190	200	80
UFG620-100	100	400	429	175	190	220	80
UFG620-150	150	450	491	175	190	285	80
UFG620-200	200	600	540	175	190	340	80

备注:其他详询工厂

**安装要求:**

- 1、按照流向标志正确安装。
- 2、内置整流器，流量计前置要求不小于5D的直管，后端不小于3D直管。
- 3、安装时请保证流量计测量段中心轴线与直管段中心轴线重合。
- 4、气质较脏时，需在流量计上游安装过滤器。

**注意事项:**

- 1、严禁流量计在线焊接管道法兰。
- 2、管道试压时，应注意压力不能超过流量计压力变送器的量程上限。
- 3、流量计安装时建议加遮阳遮雨防护；
- 4、长时间不使用时建议关闭两侧阀门防止气体倒流导致流量走动；
- 5、如果在管道附近有减压阀，必要时请采取适当的降噪措施，以防止减压阀产生的噪声对流量计产生干扰。

## 08/ UFG620-订购选型

### Order Selection

用户订购本产品时,应根据管道公称口径、流量范围、上限压力、通讯接口类型等选择合适的规格。  
用户在订货时,请按照下列格式详细正确填写。

### UFG620系列气体超声波流量计选型

#### 产品系列:UFG620

标识	口径
025	DN25
032	DN32
040	DN40
050	DN50
080	DN80
100	DN100
150	DN150
200	DN200

标识	防爆类型
i	本安型
d	隔爆型

标识	工作压力
00	无压力变送器
05	0.5MPa
10	1.0MPa
16	1.6MPa

标识	介质
A	空气、氮气等
G	天然气

标识	网络类型
G	GPRS
N	NB
H	4G
Z	无

标识	选配
I	模拟量
Z	无

标识	单双向计量
U	单向计量
B	双向计量

**注：**设备天线默认内置，若需要天线外置，在网络标识后增加“(E)”字样。

对于无压力变送器的设备，压力值由用户指定(出厂完成设定)。

**选型举例：**

例如：UFG620-i-080-10-G-G(E)-Z-U

表示：UFG620型超声波流量计，防爆等级：本安型，口径：80mm，最大工作压力：1.0MPa，测量介质为天然气，无线制式为GPRS(要求天线外置)，无模拟量输出功能，单向计量型。

